

Sonda di temperatura esterna

Sonda attiva (0...10 V) per la misurazione la temperatura esterna. Applicazioni tipiche sono celle frigorifere, serre, stabilimenti di produzione e magazzini. Involucro con classificazione NEMA 4X / IP65


Panoramica modelli

Tipo	Segnale d'uscita attiva temperatura	Caratteristiche in aggiunta
22UT-12	DC 0...5 V, DC 0...10 V	Sensore esterno

Dati tecnici

Dati elettrici	Alimentazione DC	15...24 V, $\pm 10\%$, 0.5 W																																			
	Alimentazione AC	24 V, , $\pm 10\%$, 0.8 VA																																			
	Collegamento elettrico	Morsettiera rimovibile ad innesto max. 2.5 mm ²																																			
Dati funzionali	Ingresso cavo	Passacavo con sblocco fissaggio $\varnothing 6...8$ mm																																			
	Multirange	8 range di misura selezionabili																																			
	Nota Segnale di uscita attivo	Uscita DC 0...5/10 V con jumper regolabile Tensione d'uscita: carica min. 5 k Ω																																			
Dati di misurazione	Applicazione	Aria																																			
	Valori di misura	Temperatura																																			
	Campo di misura temperatura	Sonda attiva: range selezionabile Attezione: la temperatura max. di misura è limitata dalla temperatura max. del fluido (vedi Dati di sicurezza) <table border="1"> <thead> <tr> <th>Settaggio</th> <th>campo [°C]</th> <th>campo [°F]</th> <th>Settaggio di fabbrica</th> </tr> </thead> <tbody> <tr> <td>S0</td> <td>-50...50°C</td> <td>-30...130°F</td> <td>✓</td> </tr> <tr> <td>S1</td> <td>-10...120°C</td> <td>40...140°F</td> <td></td> </tr> <tr> <td>S2</td> <td>0...50°C</td> <td>40...140°F</td> <td></td> </tr> <tr> <td>S3</td> <td>0...250°C</td> <td>30...480°F</td> <td></td> </tr> <tr> <td>S4</td> <td>-15...35°C</td> <td>0...100°F</td> <td></td> </tr> <tr> <td>S5</td> <td>0...100°C</td> <td>40...240°F</td> <td></td> </tr> <tr> <td>S6</td> <td>-20...80°C</td> <td>40...90°F</td> <td></td> </tr> <tr> <td>S7</td> <td>0...160°C</td> <td>0...150°F</td> <td></td> </tr> </tbody> </table>	Settaggio	campo [°C]	campo [°F]	Settaggio di fabbrica	S0	-50...50°C	-30...130°F	✓	S1	-10...120°C	40...140°F		S2	0...50°C	40...140°F		S3	0...250°C	30...480°F		S4	-15...35°C	0...100°F		S5	0...100°C	40...240°F		S6	-20...80°C	40...90°F		S7	0...160°C	0...150°F
Settaggio	campo [°C]	campo [°F]	Settaggio di fabbrica																																		
S0	-50...50°C	-30...130°F	✓																																		
S1	-10...120°C	40...140°F																																			
S2	0...50°C	40...140°F																																			
S3	0...250°C	30...480°F																																			
S4	-15...35°C	0...100°F																																			
S5	0...100°C	40...240°F																																			
S6	-20...80°C	40...90°F																																			
S7	0...160°C	0...150°F																																			
Materiali	Precisione temperatura attiva	$\pm 0.5^\circ\text{C}$ @ 21°C [$\pm 0.9^\circ\text{F}$ @ 70°F]																																			
	Pressacavo	PA6, bianco																																			
	Piastra di montaggio	Lexan, grigio RAL7001																																			
	Involucro	Copertura: Lexan, bianca Parte inferiore: Lexan, bianca Guarnizione: 0467 NBR70, nero Resistente UV																																			

Scheda di sicurezza	
Umidità ambiente	Max. 95% r.H., non condensante
Temperatura ambiente	-35...50°C [-30...120°F]
Temperatura del fluido	-35...50°C [-30...120°F]
Temperatura superficiale involucro	Max. 70°C [160°F]
Classe di protezione IEC/EN	III Protective Extra-Low Voltage (PELV)
Classe di protezione UL	Alimentazione UL Classe 2
Conformità CE	CE Marking
Certificazione IEC/EN	IEC/EN 60730-1
Certificazione UL	cULus acc. to UL60730-1A/-2-9, CAN/CSA E60730-1:02/-2-9
Grado di protezione IEC/EN	IP65
Standard Qualità	ISO 9001

Note di sicurezza


Questo dispositivo è stato progettato per essere utilizzato in impianti fissi di riscaldamento, ventilazione e condizionamento dell'aria e non deve essere usato al di fuori del campo di applicazione indicato. Adattamenti non autorizzati sono proibiti. Il prodotto non deve essere utilizzato con un'attrezzatura che in caso di guasto possa minacciare, direttamente o indirettamente, la salute umana, la vita o che sia pericoloso per gli esseri umani, animali o beni.

Prima dell'installazione accertarsi che tutte le connessioni elettriche siano scollegate. Non eseguire collegamenti su dispositivi sotto tensione o in funzione.

L'installazione può essere svolta solo da personale autorizzato. Devono essere rispettate tutte le normative legali o istituzionali applicabili.

Il dispositivo contiene componenti elettrici ed elettronici e non può essere smaltito con i normali rifiuti domestici. Vanno rispettate tutte le normative locali sullo smaltimento.

Note

Note generali sulle sonde	
	Utilizzando fili di collegamento lunghi (a seconda della sezione trasversale utilizzata) il risultato della misurazione potrebbe essere falsato a causa di una caduta di tensione nel cavo di massa comune GND (causato dalla tensione/corrente e dalla resistività della linea). In questo caso, devono essere collegati 2 fili al sensore - uno per la tensione d'alimentazione e uno per la misurazione della corrente.
	Sensori con convertitore devono essere sempre utilizzati nel mezzo del campo di misurazione per evitare deviazioni ai punti di fine misurazione. La temperatura ambientale dell'elettronica dei trasduttori deve rimanere costante. I trasduttori devono lavorare con una costante tensione di alimentazione (± 0.2 V). Quando si passa alimenta e disalimenta la sonda, devono essere evitati sbalzi di tensione.

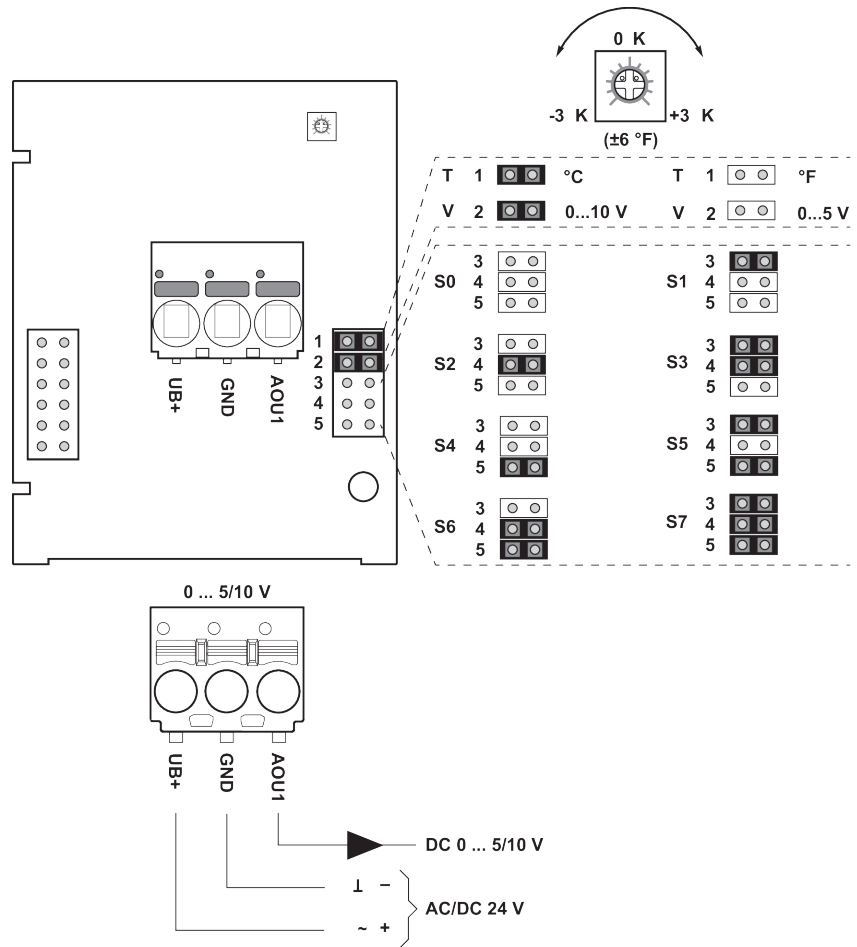
Fornitura

Fornitura	Descrizione	Tipo
	Piastra di montaggio Involucro S	A-22D-A09
	Tassello	
	Viti	

Accessori

Accessori opzionali	Descrizione	Tipo
	Adattatore di collegamento, M20, per cavo 1x6 m, Multi-confezione 10 pz.	A-22G-A01.1

Schema elettrico

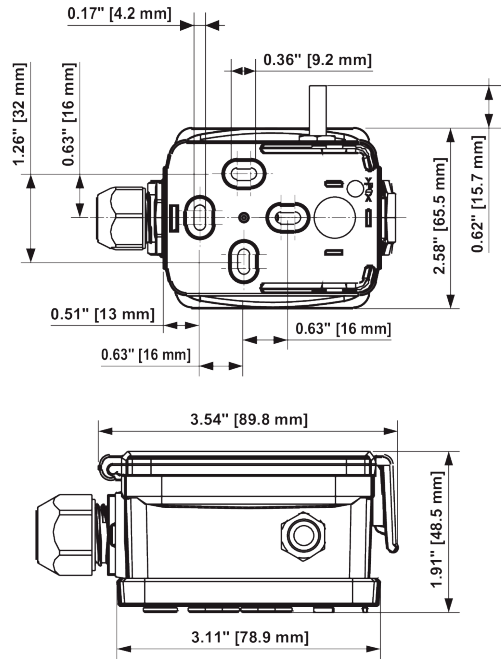


La regolazione dei campi di misurazione si esegue attraverso il cambio dei DIP switch. Il valore d'uscita nel nuovo campo di misurazione è disponibile dopo 2 secondi.

Settaggio	campo [°C]	campo [F]	Settaggio di fabbrica
S0	-50...50°C	-30...130°F	✓
S1	-10...120°C	40...140°F	
S2	0...50°C	40...140°F	
S3	0...250°C	30...480°F	
S4	-15...35°C	0...100°F	
S5	0...100°C	40...240°F	
S6	-20...80°C	40...90°F	
S7	0...160°C	0...150°F	

Dimensioni

Dimensioni



Tipo	Lunghezza sensore	Peso
22UT-12	25 mm	0.13 kg