

1. Descrizione

KB-GTW_WIEGAND è un modulo da incasso con funzione di interfaccia per il protocollo Wiegand.



Fig. 1

2. Caratteristiche tecniche

- Tensione di alimentazione: 12V_{DC} (da DC 9V a 12V)
- Assorbimento: ≤30 mA
- Connessioni: morsetti a vite estraibili
- Temperatura di esercizio: da +5 a +40°C
- Umidità relativa a +15°C: 80%
- Classe di protezione: IP20
- Porta di comunicazione:
 - 1 Bus ETH di Kblue
 - 1 Wiegand
- Formato Wiegand: Wiegand 34 bit
- Montaggio: a incasso
- Dimensioni: 41 x 29 x 74 mm (HxPxL)
- Peso: 30 g.

3. Avvertenze

- L'installazione e la manutenzione devono essere eseguite solo da personale qualificato.
- Prima di ogni operazione di manutenzione e prima di accedere alle parti interne dell'unità, togliere l'alimentazione elettrica.
- Proteggere adeguatamente le uscite da sovraccarichi e cortocircuiti.

4. Collegamento del modulo

Bus ETH di Kblue (morsetto 3 vie)

Impiegare cavo per segnali a 4 conduttori (es. 2 x 0,75 + 2 x 0,22, conforme alla normativa CPR e almeno di classe Cca per installazione in strutture ricettive) per collegare il dispositivo al BUS. In condizioni ideali la lunghezza massima del BUS è di 1km.

In caso di cadute di tensione lungo la linea 12V del BUS è necessario inserire un alimentatore supplementare.

Bus Wiegand (morsetto a 4 vie)

Impiegare cavo per segnali a 4 conduttori (es. 2 x 0,75 + 2 x 0,22, conforme alla normativa CPR e almeno di classe Cca per installazione in strutture ricettive) per collegare il dispositivo al BUS.

Per i dettagli tecnici per il collegamento del dispositivo Wiegand, riferirsi alla scheda tecnica del prodotto.

5. Dettagli morsetto

Il morsetto verde a 3 poli è riservato al collegamento della porta Bus ETH di Kblue.

Il morsetto verde a 4 poli è dedicato al collegamento della porta Wiegand.

Interfaccia Bus ETH di Kblue

- GND: nero
- RS485- (B) giallo
- RS485+ (A) verde

Interfaccia Wiegand:

- +12V Power+ (da DC 9V a 12V)
- D0 Wiegand D0
- D1 Wiegand D1
- GND Power- (GND)

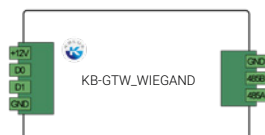


Fig. 2

6. Configurazione del modulo

L'indirizzo di default di KB-GTW_WIEGAND è "1". Per assegnare un indirizzo diverso, seguire la procedura d'indirizzamento di ETHprog.

7. Schema di collegamento

In figura un esempio di collegamento del modulo.

Attenzione: Se le alimentazioni della domotica e della tastiera, sono diverse, prestare attenzione di mantenere i GND in comune.

Legenda colori

MORSETTI	+12V	D0	D1	GND
COLORE FILO	ROSSO	VERDE	BIANCO	NERO

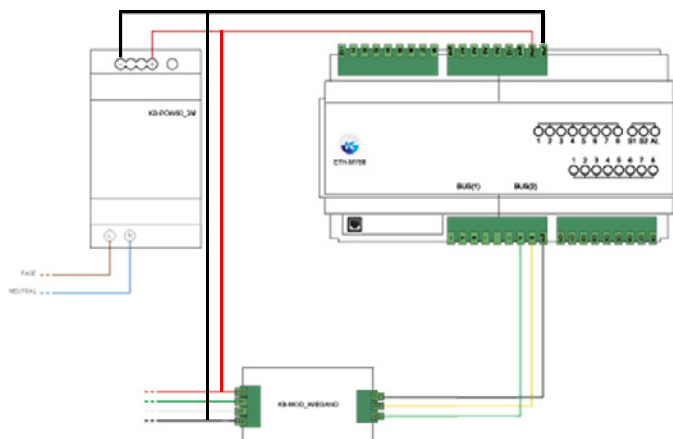


Fig. 3

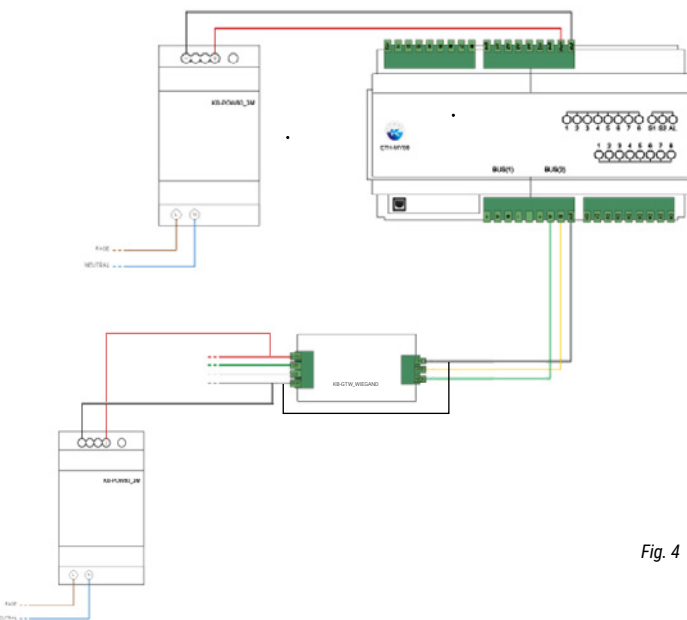


Fig. 4

Avvertenza per la sicurezza

L'installazione, la messa in servizio e la periodica manutenzione del prodotto devono essere eseguite da personale professionalmente abilitato, in accordo con i regolamenti nazionali e/o i requisiti locali. L'installatore qualificato deve adottare tutti gli accorgimenti necessari, incluso l'utilizzo di Dispositivi di Protezione Individuale, per assicurare la propria incolumità e quella di terzi. L'errata installazione può causare danni a persone, animali o cose nei confronti dei quali Kblue Srl non può essere considerata responsabile.

Smaltimento imballo

Scatole in cartone: raccolta differenziata carta. Sacchetti in plastica e pluriball: raccolta differenziata plastica.

Smaltimento del prodotto

Il prodotto alla fine della propria vita utile dovrà essere raccolto separatamente dagli altri rifiuti. L'utente dovrà, pertanto, conferire l'apparecchiatura giunta a fine vita agli idonei centri di raccolta differenziata di rifiuti elettronici ed elettrotecnici, oppure riconsegnarla al rivenditore al momento dell'acquisto di una nuova apparecchiatura di tipo equivalente, in ragione di uno a uno.

Lo smaltimento abusivo del prodotto da parte dell'utente comporta l'applicazione delle sanzioni di cui al D.Lgs. 152/2006.

Altre informazioni

Ci riserviamo il diritto di modificare i prodotti in qualsiasi momento e senza preavviso, se le modifiche comportano un miglioramento di qualità. Le immagini e le foto riportate sono a carattere puramente indicativo e potrebbero non rappresentare esattamente il prodotto descritto. Si declina ogni responsabilità per eventuali errori di stampa.

Tutti i rapporti commerciali sono regolati dalle condizioni generali di vendita.

1. Collegamento con tastiere:

KB-D_READ_MF_OUT / KB-D_TAST_MF_IN / KB-D_TAST_MF_OUT

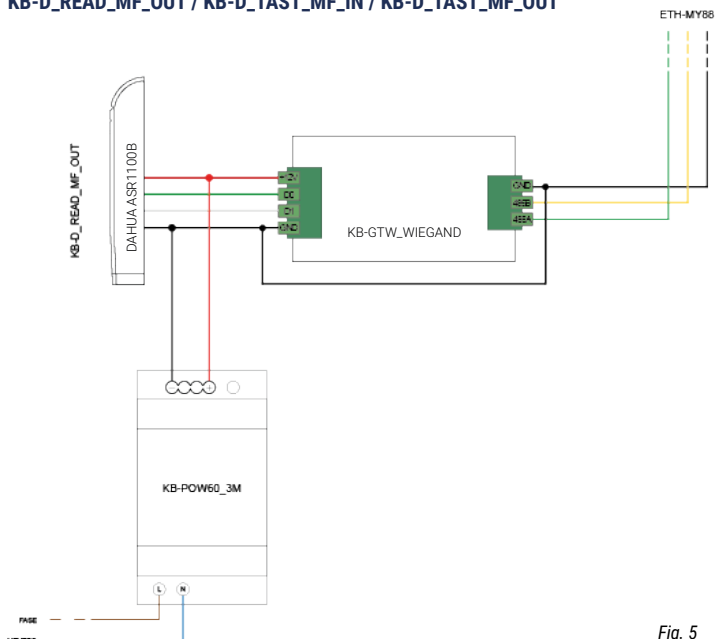


Fig. 5

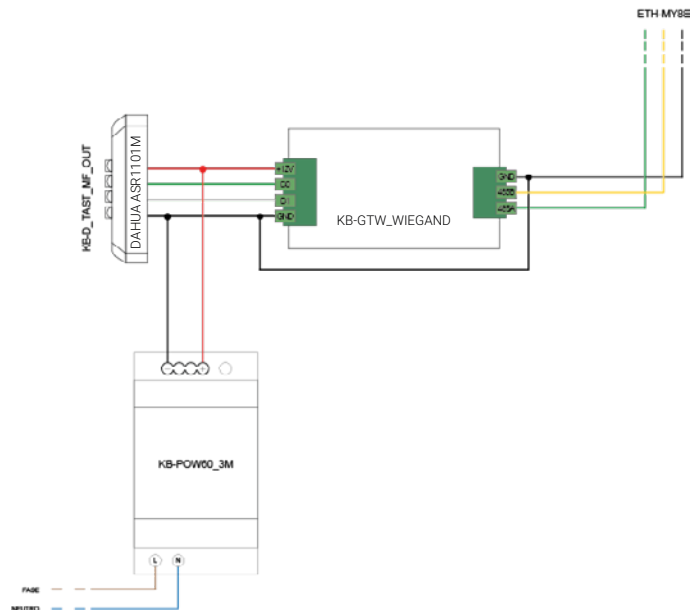


Fig. 7

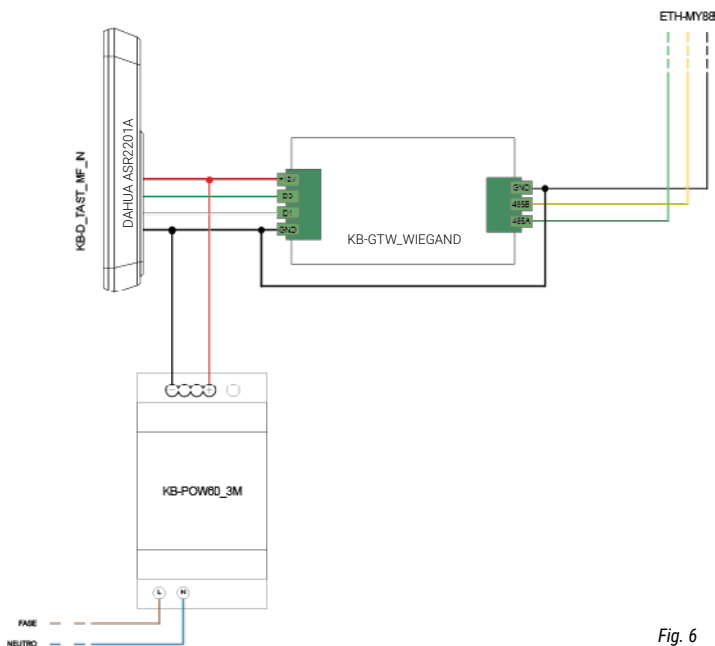


Fig. 6

Avvertenza per la sicurezza

L'installazione, la messa in servizio e la periodica manutenzione del prodotto devono essere eseguite da personale professionalmente abilitato, in accordo con i regolamenti nazionali e/o i requisiti locali. L'installatore qualificato deve adottare tutti gli accorgimenti necessari, incluso l'utilizzo di Dispositivi di Protezione Individuale, per assicurare la propria incolumità e quella di terzi. L'errata installazione può causare danni a persone, animali o cose nei confronti dei quali Kblue Srl non può essere considerata responsabile.

Smaltimento imballo

Scatole in cartone: raccolta differenziata carta. Sacchetti in plastica e pluriball: raccolta differenziata plastica.

Smaltimento del prodotto

Il prodotto alla fine della propria vita utile dovrà essere raccolto separatamente dagli altri rifiuti. L'utente dovrà, pertanto, conferire l'apparecchiatura giunta a fine vita agli idonei centri di raccolta differenziata di rifiuti elettronici ed elettrotecnici, oppure riconsegnarla al rivenditore al momento dell'acquisto di una nuova apparecchiatura di tipo equivalente, in ragione di uno a uno.

Lo smaltimento abusivo del prodotto da parte dell'utente comporta l'applicazione delle sanzioni di cui al D.Lgs. 152/2006.

Altre informazioni

Ci riserviamo il diritto di modificare i prodotti in qualsiasi momento e senza preavviso, se le modifiche comportano un miglioramento di qualità. Le immagini e le foto riportate sono a carattere puramente indicativo e potrebbero non rappresentare esattamente il prodotto descritto. Si declina ogni responsabilità per eventuali errori di stampa.

Tutti i rapporti commerciali sono regolati dalle condizioni generali di vendita.