



Manuale d'uso

**TESTINA TERMOSTATICA
INTELLIGENTE WIRELESS**

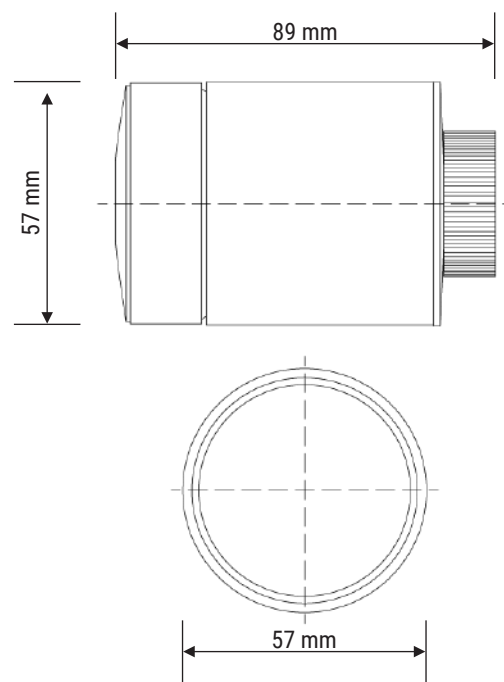
V. 05.0_23.11.22

1. Descrizione

Testina termostatica intelligente per il controllo di radiatori ad acqua calda con connessione wireless. Il dispositivo, alimentato a batterie, è di facile installazione e non necessita di alcun cablaggio. Dispone di un display LCD a basso consumo, può funzionare in modalità stand-alone o essere configurato tramite app per trasformarlo in un termostato intelligente: ogni operazione effettuata sul dispositivo sarà così anche sincronizzata automaticamente con l'app. Per garantire il funzionamento corretto e completo di tutto l'impianto di termoregolazione è necessaria una connessione alla rete internet.

2. Caratteristiche tecniche

- Tensione di alimentazione: 3V_{DC} (a batterie 2xAA)
- Assorbimento: ≤100 mA standby (≤800 mA max)
- Temperatura di esercizio: da -20 a +65°C
- Umidità di esercizio: ≤95% senza condensa
- Classe di isolamento: III
- Distanza wireless raccomandata: ≤15 m ambiente indoor senza muri
- Normativa di riferimento: Reach e RoHS
- Classificazione ERP: classe V
- Sonda di temperatura: da +5° a +30°C
- Intervalli di misura: ogni 2 minuti
- Soglia di rumore: <35dB(A)
- Standard ghiera: M30x1,5
- Valvole compatibili: cfr. cap. 5.5 "Valvole compatibili"
- Dimensioni: 57 x 89 x 57 mm (HxPxL)
- Peso: 192 g.

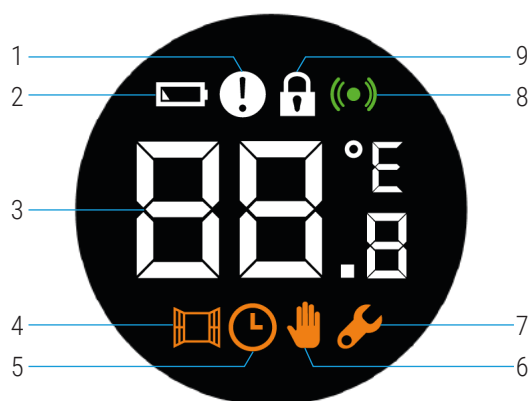


3. Caratteristiche

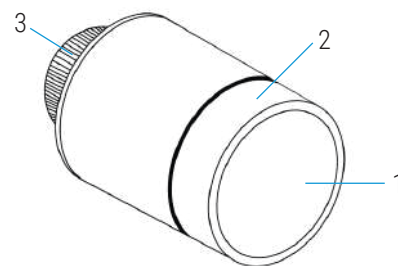
- 3 modalità di funzionamento: automatico, manuale, antigelo.
- Intervallo di misurazione della temperatura: 5~30° C (modalità automatico e manuale) o 5~15° C (modalità antigelo).
- Display LCD con caratteri grandi e facili da leggere.
- Durata stimata della batteria 2 anni.
- Facile associazione all'app tramite gateway (50 dispositivi max associabili).

4. Schemi illustrativi

Numero	Nome
1	Errore
2	Batteria scarica
3	Temperatura impostata
4	Funzione finestra aperta
5	Modalità automatico
6	Modalità manuale
7	Menù installatore
8	Connessione alla rete
9	Blocco bambini

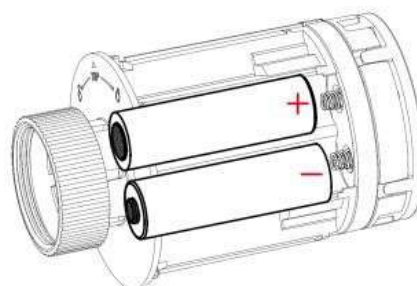
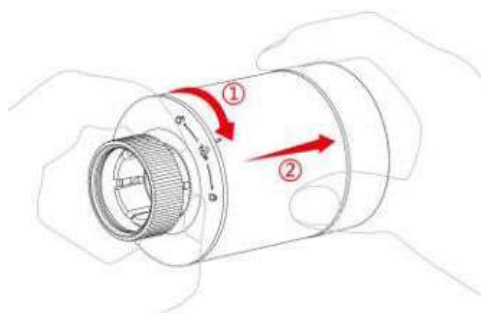


Numero	Nome	
1		Display LCD
2	Manopola	Pressione: modalità impostazione
		Rotazione: regolazione temperatura
3		Anello



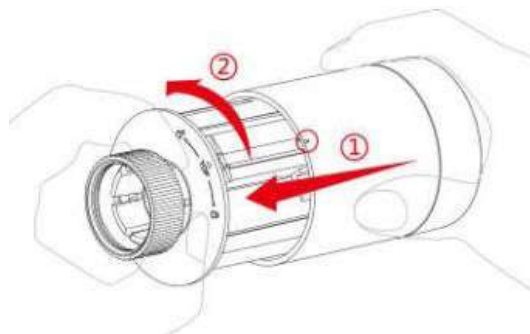
5. Istruzioni di montaggio


5.1 Inserimento delle batterie



1. Ruota il contenitore esterno in senso orario (1), quindi estrai la testina seguendo la direzione della freccia (2).

2. Inserisci due batterie AA seguendo la polarità indicata nell'alloggiamento (si consiglia di non usare batterie ricaricabili).



3. Inserite le batterie, sul display saranno visualizzate la temperatura ed il simbolo .

4. Rimonta il contenitore esterno seguendo la sequenza inversa del punto 1.

5.2 Avvio del dispositivo


Esistono due metodi per mettere in funzione il dispositivo: automatico e manuale.

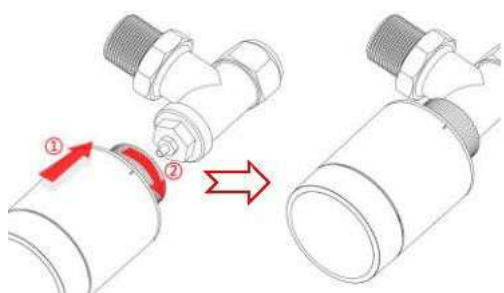
Automatico: entra in modalità start-up automaticamente dopo 3 minuti.

Manuale: configura il dispositivo in pochi semplici passi.



-1. Effettua una pressione prolungata di 3 secondi sul display prima di installare il prodotto sul radiatore.

2. Si verifica una leggera vibrazione alla comparsa della scritta F1, mentre il simbolo  lampeggia.



3. Allinea l'anello del dispositivo alla valvola del radiatore. Quindi spingi leggermente in avanti e ruota l'anello in senso orario fino a serrarlo alla valvola.



4. Premi nuovamente sul display e apparirà la scritta F1₂.

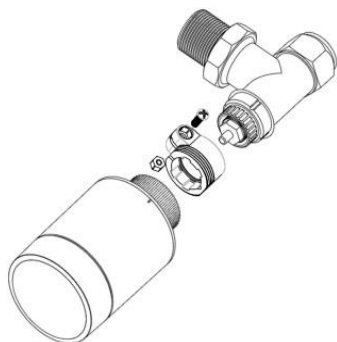


5. Dopo 10 secondi il simbolo  scompare e viene visualizzata la temperatura corrente. L'installazione è conclusa.

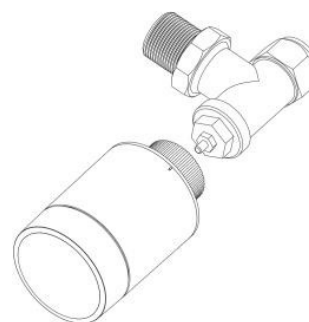
5.3 Rilevamento automatico

- Quando la testina termostatica è installata, il dispositivo si regola automaticamente in base al sistema di riscaldamento. Durante questa operazione potrai notare che il dispositivo è poco reattivo o attiva il riscaldamento/raffrescamento autonomamente. È normale e fa parte del processo di regolazione.
- Il dispositivo chiuderà la valvola del radiatore in un determinato momento e la riaprirà per rilevare l'esatta posizione di apertura della valvola. La funzione di rilevamento automatico serve per rendere il riscaldamento il più efficiente possibile e controllare la temperatura con la massima precisione.
- Se necessario, reinstalla le batterie, attiva la modalità di installazione e fai partire manualmente la funzione di rilevamento automatico.

5.4 Specifiche sulla testina



Installazione della testina con adattatore.



Installazione della testina senza adattatore.

5.5 Valvole compatibili

Lista di compatibilità in costante aggiornamento.
 Valvole con filettatura M30x1,5: senza bisogno di adattatori
 Valvole Danfoss RA, RAV, RAVL: con adattatori presenti in confezione

Valvole Caleffi: con adattatore non presente in confezione
 Valvole Giacomini: con adattatore non presente in confezione

Per evitare che il calore del radiatore infici la rilevazione corretta della temperatura, si raccomanda di installare il dispositivo come in figura.



6. Istruzioni di funzionamento

6.1 Selezione della modalità di funzionamento in locale

Mentre il dispositivo è in stand-by, premi sul display per scegliere una delle tre modalità di funzionamento: automatico, manuale, antigelo.



Modalità automatico

La testina termostatica intelligente cambia automaticamente in base al cronoprogramma. Ad esempio: 20°C mentre si è a casa di giorno, passando a 18°C durante la notte e 16°C quando si è fuori casa per tutta la giornata. La modalità automatico necessita di connessione al gateway e alla rete WiFi.



Modalità manuale

La temperatura che imposti non sarà modificata sulla base delle diverse situazioni. Puoi impostare la temperatura semplicemente ruotando la manopola con un range 5~30° C.



Modalità antigelo

Quando sei fuori casa per lungo tempo, imposta il dispositivo in modalità antigelo con un range di temperatura 5~15° C. Questa modalità è studiata per evitare il congelamento dei tubi dell'acqua con temperature molto rigide.

6.2 Impostazione della temperatura in locale

Mentre il dispositivo è in stand-by, ruota la manopola per regolare la temperatura



Gira la manopola in senso orario fino a quando non compare la scritta ON e si raggiunge la più alta temperatura possibile.



Quando non hai bisogno di usare la testina termostatica per un lungo periodo, ruota la manopola in senso antiorario fino a quando non compare la scritta OFF.

6.3 Impostazione del blocco bambini in locale

Premi per 3 secondi sul display per attivare o disattivare la funzione blocco bambini. Quando è attiva tutte le funzioni sulla testina termostatica sono bloccate per evitare che i bambini possano modificare i settaggi.

Nota

È possibile impostare il blocco bambini solo dopo l'installazione della testina termostatica.



Premi sul display per circa 3 secondi.



Il blocco bambini è attivo quando compare il simbolo .

Premi di nuovo il display per 3 secondi per disabilitare la funzione blocco bambini.

6.4 Associazione del gateway

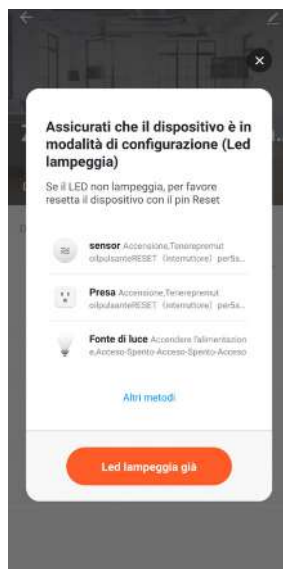
Installata l'app è necessario aggiungere e associare il gateway KB-KEASIER_GTW_ZB.



1. Completata la registrazione, fai tap sul simbolo "+" in alto a destra.
2. Seleziona "Gateway Zigbee" dalla sezione "Controllo gateway".
3. Assicurati che i LED del gateway siano accesi, quindi procedi e attendi il completamento dell'operazione.

6.5 Associazione con la testina termostatica intelligente


La procedura di associazione dura 2 minuti e non può essere interrotta.



1. Fai tap su "Aggiungi sotto-dispositivo".
2. Utilizza la procedura automatica per rilevare i dispositivi nelle vicinanze oppure fai tap su "Altri metodi" e dalla lista cerca "Termostato" e inizia l'associazione.
3. Nel frattempo clicca 3 volte velocemente sul display della testina e attendi il completamento dell'operazione.

NB: è possibile gestire fino ad un massimo di 200 sotto-dispositivi per ogni impianto.

6.6 Impostazione della temperatura da app

Da app è possibile regolare la temperatura semplicemente trascinando la sfera verso destra o sinistra. Nella parte bassa è invece presente l'icona  per scegliere le diverse modalità di funzionamento: automatico, manuale, antigelo.



6.7 Impostazione del blocco bambini da app

Da app è possibile impostare il blocco bambini facendo tap sull'icona del lucchetto. Quando è attiva tutte le funzioni sulla testina termostatica sono bloccate per evitare che i bambini possano modificare i settaggi.



6.8 Impostazione della funzione finestra aperta

La funzione OWD (Rileva Finestra Aperta) è attivabile da app. Quando è attiva, se il dispositivo rileva l'apertura di una finestra, chiuderà la valvola per 30 minuti per evitare sprechi energetici.

La funzione OWD è attiva di default. Se è stata disabilitata può essere riattivata facendo tap sull'icona dedicata.



6.9 Impostazione del rilevamento della valvola

Da app è possibile attivare il rilevamento della valvola. Quando la funzione è attiva, in caso di necessità, il dispositivo effettuerà una procedura automatica di ispezione della valvola.

La funzione è attiva di default. Se è stata disabilitata può essere riattivata facendo tap sull'icona dedicata



6.10 Correzione della temperatura

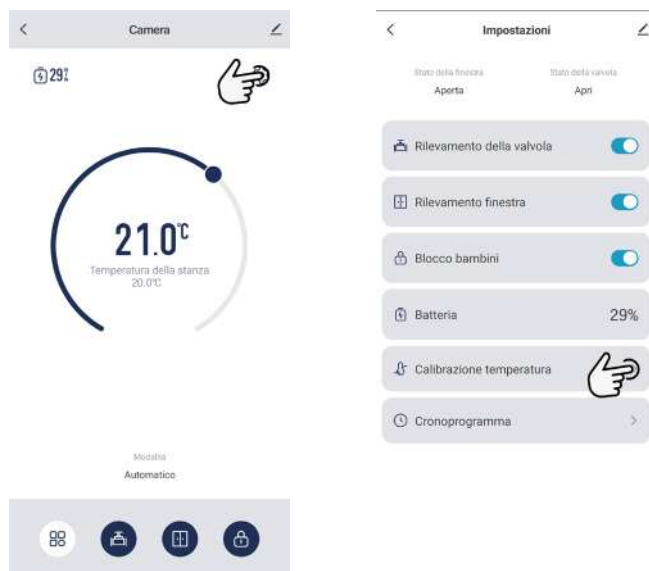
Da app è possibile impostare la correzione della temperatura da -10 a +10°C.

Fare tap su Impostazioni quindi su Calibrazione della temperatura.

Impostando, ad esempio, una correzione di 1°C con setpoint a 20°C:

Se l'uscita è attiva rimarrà tale fino a quando la temperatura rilevata non arriva a 19°C.

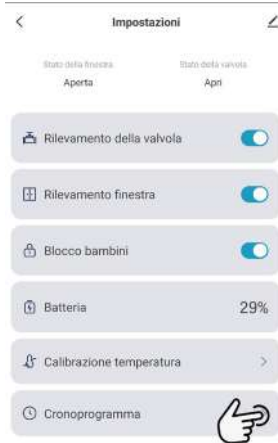
Se l'uscita è spenta quest'ultima non si attiverà fino a quando non verrà rilevata una temperatura di 21°C.



6.11 Impostazione modalità automatico



1. Fai tap sull'icona "Impostazioni".



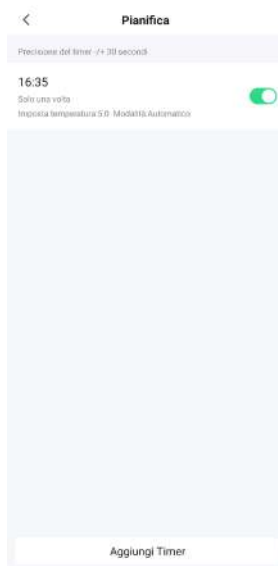
2. Seleziona "Timer".



3. Seleziona "Aggiungere"





4. Imposta l'orario di inizio e la temperatura desiderata, e salva.



5. Nella schermata "Pianifica" trovi la nuova fascia di programmazione.

7. Risoluzione dei problemi


Nr	Problemi	Motivi	Soluzioni
1	La testina termostatica funziona normalmente ma la temperatura della stanza è indubbiamente più alta di quella impostata.	La testina termostatica non è installata nella maniera corretta.	Rimuovi il dispositivo, togli le batterie e attendi 30 secondi prima di reinserirle. Quindi fai riferimento al paragrafo 4.2 e reinstalla il dispositivo.
2	La testina termostatica funziona normalmente ma la temperatura della stanza è indubbiamente più bassa di quella impostata.	Guasto della testina	Sostituisci la testina, togli le batterie e attendi 30 secondi prima di reinserirle. Quindi fai riferimento al paragrafo 4.2 e reinstalla il dispositivo.
		Bassa temperatura di ingresso del radiatore	Contatta il tuo installatore per controllare la valvola del radiatore.
3	L'app non comunica con il dispositivo	Il dispositivo non è connesso all'app.	Fai riferimento al paragrafo 5.5
		Il dispositivo è molto distante dall'app o ci sono troppi ostacoli che ne impediscono la comunicazione.	Controlla la distanza per una comunicazione ottimale.
4	La testina termostatica funziona normalmente ma la temperatura della stanza non è costante	Batteria scarsa o polarità invertite	Sostituisci le batterie
5	Il display visualizza 		
6	Dopo aver inserito le batterie, il dispositivo non funziona		
7	Il display visualizza 	Il dispositivo non è installato correttamente	Rimuovi il dispositivo dalla valvola, togli le batterie e attendi 30 secondi prima di reinserirle. Quindi fai riferimento al paragrafo 4.2 e reinstalla il dispositivo.
		La temperatura impostata è troppo alta	Reimposta la temperatura
		Guasto della testina	Sostituisci la testina, togli le batterie e attendi 30 secondi prima di reinserirle. Quindi fai riferimento al paragrafo 4.2 e reinstalla il dispositivo.
		La stanza è troppo grande (il radiatore non scalda a sufficienza)	Sostituisci il radiatore
		La pressione o la temperatura dell'acqua in ingresso è troppo bassa	Controlla la pressione e la temperatura dell'acqua in ingresso

8. Dichiarazione di conformità

Le informazioni contenute in questo manuale d'uso al momento della pubblicazione risultano corrette e aggiornate, Kblue non risponde dell'utilizzo non conforme rispetto a quanto indicato nelle specifiche e nelle informazioni tecniche presenti nel manuale. Gli esempi applicativi proposti sono solo a scopo illustrativo. Per avere a disposizione la documentazione sempre aggiornata, fare riferimento al sito web www.kblue.it.

 **Un utilizzo del dispositivo non specificato dal produttore, non garantisce la protezione offerta dal dispositivo.**

Avvertenza


 Rischio di esplosione nel caso di utilizzo di batterie di formato non corretto.
Smaltire le batterie usate secondo le istruzioni.

Dichiarazione di conformità EU

Questo prodotto e gli accessori forniti - se disponibili - sono marchiati CE e sono conformi alle normative elencate di seguito:

- Direttiva EMC
- Direttiva RED
- Direttiva Reach e RoHS

 **Smaltimento imballo**
Scatole in cartone: raccolta differenziata carta.

 **Smaltimento del prodotto**
Il prodotto alla fine della propria vita utile dovrà essere raccolto separatamente dagli altri rifiuti. L'utente dovrà, pertanto, conferire l'apparecchiatura giunta a fine vita agli idonei centri di raccolta differenziata di rifiuti elettronici ed elettrotecnici, oppure riconsegnarla al rivenditore al momento dell'acquisto di una nuova apparecchiatura di tipo equivalente, in ragione di uno a uno. Lo smaltimento abusivo del prodotto da parte dell'utente comporta l'applicazione delle sanzioni di cui al D.Lgs. 152/2006.

Altre informazioni

Per ulteriori informazioni consultare il sito www.kblue.it o contattare il servizio tecnico: +39 0445 315055 int. 2 | assistenza@kblue.it
Questa comunicazione ha valore indicativo. Kblue s.r.l. si riserva il diritto di apportare in qualunque momento, senza preavviso, modifiche per ragioni tecniche o commerciali agli articoli contenuti nella presente comunicazione. Le informazioni contenute in questa comunicazione tecnica non esentano l'utilizzatore dal seguire scrupolosamente le normative e le norme di buona tecnica esistenti.

IMPORTATO DA:

Kblue s.r.l. via stazione, 51 - 39044 Egna (BZ) ITALY
P. IVA 02791470244