

1. Descrizione

KB-ROOM_OUT_LED_B/N è un modulo slave del sistema ETH con funzione lettore card MIFARE che permette il controllo accessi alle camere e ai locali di una struttura ricettiva. Permette l'espansione del numero di ingressi ed uscite dell'isola del sistema ETH di Kblue. Dispone anche di un display a 7 segmenti 3 cifre (000-999) per la visualizzazione del numero di stanza; sia il numero visualizzato che la luminosità sono programmabili (anche in real time) mediante il sistema ETH.



Display numero camera



Segnalazione non disturbare

NEL RETRO:
tasto di indirizzamento "ADD"

Segnalazione camera occupata

2. Caratteristiche tecniche

- Tensione nominale: 12 Vdc +20% -5%
- Assorbimento max: 100mA
- Connessioni: morsetti a vite estraibili
- Temperatura di esercizio: -20 +55°C
- Classe di protezione: IP20
- Ingressi:
 - n.1 Digitale 12 Vdc (tipicamente pulsanti, sensori porta-finestra o tiranti bagno)
- Uscite:
 - n.1 Relè (250VAC/30VDC a 3A)
 - n.1 statica (2A 12 Vdc) (tipicamente elettroserrature o relè di appoggio)
- Indicazioni: display 7 segmenti 3 cifre configurabile; 1 led rosso non disturbare; 1 led verde camera occupata
- Montaggio a parete, solo per uso interno
- Dimensioni: 80 x 55 x 120mm (HxPxL)
- Peso: 20g

3. Avvertenze

- L'installazione e la manutenzione devono essere eseguite solo da personale qualificato.
- Prima di ogni operazione di manutenzione e prima di accedere alle parti interne dell'unità, togliere l'alimentazione elettrica.
- Proteggere adeguatamente le uscite da sovraccarichi e cortocircuiti.
- Controllare che l'assorbimento dei carichi collegati alle uscite sia entro i limiti di quanto indicato nella sezione "caratteristiche tecniche".
- Separare i cavi dei circuiti di potenza (circuiti di categoria I) dai cavi dei circuiti di segnale (circuiti di categoria 0).
- Fissare i conduttori dei cavi collegati alle uscite in modo da ridurre, nell'uso normale, le distanze superficiali e in aria.
- Pulire il display con un panno umido. È sconsigliato l'utilizzo di solventi chimici.

4. Collegamento del modulo

BUS

Impiegare cavo per segnali a 4 conduttori (es. 2 x 0,75 + 2 x 0,22, conforme alla normativa CPR e almeno di classe Cca per installazione in strutture ricettive) per collegare il dispositivo al BUS. In condizioni ideali la lunghezza massima del BUS è di 1km.

In caso di cadute di tensione lungo la linea 12V del BUS è necessario inserire un alimentatore supplementare.

INGRESSI/USCITE

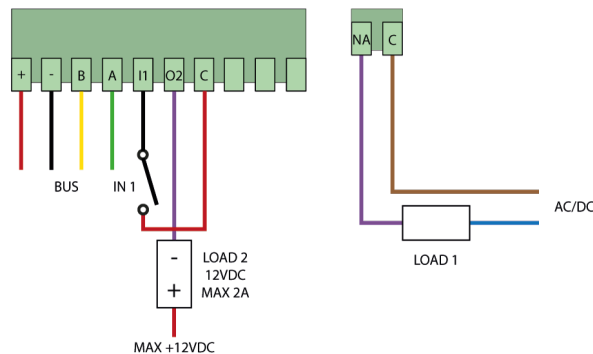
Per il collegamento di ingressi è sufficiente utilizzare un cavo di sezione 0,5 mm², mentre per le uscite dovrà essere usato un cavo adeguato al carico (sezione max 1,5 mm²).

In caso di tratte superiori ai 5 m o in ambienti disturbati, utilizzare cavo schermato per il collegamento degli ingressi, collegando la calza al morsetto GND dalla parte del modulo. Non superare distanze di 25 m tra contatto pulito di comando e ingresso del modulo.

5. Collegamento del modulo

Con l'ausilio di una tessera MIFARE si può procedere all'acquisizione e quindi all'indirizzamento del modulo; seguire le indicazioni presenti sul manuale di utilizzo del software ETHStudio come per il prodotto KB-ROOM_IN/OUT.

6. Schema di collegamento



7. LED di segnalazione

Il lettore badge da esterno non dispone di specifici LED di segnalazione come gli altri moduli del sistema ETH. Dopo l'alimentazione della scheda in ordine si ha:

- fase di boot
- esecuzione

Esecuzione

Durante il corretto funzionamento i LED sono spenti se non programmati.

Assegnazione indirizzi

- Manuale: all'accensione tenere premuto il tasto ADD per almeno 5 secondi: il display visualizzerà il numero 1; successivamente, ad ogni pressione del tasto (minore di 5 s) il numero visualizzato aumenterà di uno; una volta raggiunto l'indirizzo desiderato premere e mantenere premuto il tasto ADD per almeno 5 secondi: verranno emessi due beep e l'indirizzo verrà memorizzato permanentemente.
- Via software: durante la procedura di indirizzamento via software il display visualizzerà in modo lampeggiante l'indirizzo in via di assegnazione; avvicinando una tessera MiFare verranno emessi 2 beep e l'indirizzo verrà memorizzato permanentemente.

Avvertenza per la sicurezza

⚠ L'installazione, la messa in servizio e la periodica manutenzione del prodotto devono essere eseguite da personale professionalmente abilitato, in accordo con i regolamenti nazionali e/o i requisiti locali. L'installatore qualificato deve adottare tutti gli accorgimenti necessari, incluso l'utilizzo di Dispositivi di Protezione Individuale, per assicurare la propria incolumità e quella di terzi. L'errata installazione può causare danni a persone, animali o cose nei confronti dei quali Kblue Srl non può essere considerata responsabile.

Smaltimento imballo

♻ Scatole in cartone: raccolta differenziata carta. Sacchetti in plastica e pluriball: raccolta differenziata plastica.

Smaltimento del prodotto

♻ Il prodotto alla fine della propria vita utile dovrà essere raccolto separatamente dagli altri rifiuti. L'utente dovrà, pertanto, conferire l'apparecchiatura giunta a fine vita agli idonei centri di raccolta differenziata di rifiuti elettronici ed elettrotecnici, oppure riconsegnarla al rivenditore al momento dell'acquisto di una nuova apparecchiatura di tipo equivalente, in ragione di uno a uno.

Lo smaltimento abusivo del prodotto da parte dell'utente comporta l'applicazione delle sanzioni di cui al D.Lgs. 152/2006.

Altre informazioni

⚠ Ci riserviamo il diritto di modificare i prodotti in qualsiasi momento e senza preavviso, se le modifiche comportano un miglioramento di qualità. Le immagini e le foto riportate sono a carattere puramente indicativo e potrebbero non rappresentare esattamente il prodotto descritto. Si declina ogni responsabilità per eventuali errori di stampa.

Tutti i rapporti commerciali sono regolati dalle condizioni generali di vendita.



1. Description

KB-ROOM_OUT_LED_B/N is a slave module of the ETH system with MIFARE card reader function that allows access control to the rooms and areas of an accommodation facility. It allows the expansion of the number of inputs and outputs of the island of the Kblue ETH system. It also has a 7-segment 3-digit display (000-999) for displaying the room number; both the displayed number and brightness are programmable (also in real time) via the ETH system.

Room number display

Do not disturb report



IN THE BACK:
Addressing key
"ADD"

Room occupied report

2. Technical Specification

- Nominal voltage: 12Vdc +20% -5%.
- Max. current consumption: 100mA
- Connections: removable screw terminals
- Operating temperature: -20 +55°C
- Protection class: IP20
- Inputs:
 - n.1 Digital 12 Vdc (typically push buttons, door-window sensors or bathroom pullers)
- Outputs:
 - n.1 Relay (250VAC/30VDC at 3A)
 - n.1 Static (2A 12 Vdc)) (typically electric locks or back-up relays)
- Indications: 7-segment 3-digit configurable display; 1 red do not disturb LED; 1 green occupied room LED
- Wall mounting, for indoor use only
- Dimensions: 80 x 55 x 120mm (HxWxL)
- Weight: 20g

3. Warnings

- The installation and maintenance must be performed only by qualified personnel.
- Before any maintenance operation and before accessing the internal parts of the unit, cut the power supply.
- Make sure to properly protect the outputs against overloads and shortcircuits.
- Check the consumption of the loads connected to the outputs are within the limits indicated in section "technical specifications".
- Separate the power circuit cables (category I circuits) from the signal circuit cables (category 0 circuits).
- Fasten the conductors of the cables connected to the outputs so as to reduce, in normal use, surface and air distances.
- Clean the display with a damp cloth. The use of chemical solvents is not recommended.

4. Module connection

BUS

Use a 4-conductor signal cable (e.g. 2 x 0.75 + 2 x 0.22, compliant with the CPR standard and at least class Cca for installation in hospitality structures) to connect the device to the BUS. In ideal conditions, the maximum length of the BUS is 1 km.

In case of voltage drops along the 12V line of the BUS it is necessary to insert an additional power supply.

INPUTS/OUTPUTS

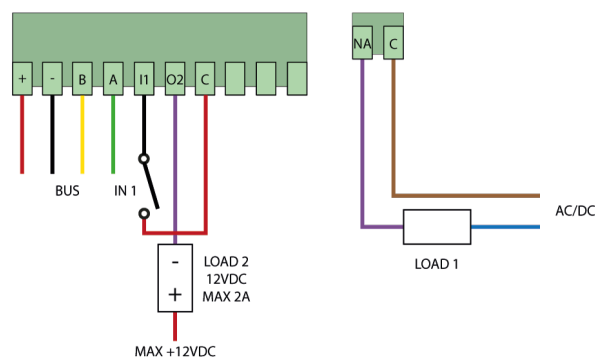
To connect inputs, it is sufficient to use a cable with a cross section of 0.5 mm², while for the outputs, a cable suitable for the load should be used (max. cross section 1.5 mm²).

In case of sections longer than 5 m or in disturbed environments, use a shielded cable for the connection of inputs, connecting the sleeve to the GND terminal from the module. Do not exceed distances of 25 m between the dry control contact and the module input.

5. Module configuration

With the aid of a MIFARE card, the module can be acquired and then addressed; follow the instructions in the user manual of the ETHStudio software as for the KB-ROOM_IN/OUT product.

6. Wiring diagram



6. LED indicators

The outdoor badge reader does not have specific LED indicators like the other modules of the ETH system. After powering the card in order we have:

- Boot phase.
- Execution

Execution

During correct operation, the LEDs are off if not programmed.

Address assignment

- Manual: when switching on, press and hold down the X button for at least 5 seconds: the display will show the number 1; subsequently, each time the button is pressed (less than 5 s) the number displayed will increase by one; once the desired address has been reached, press and hold down the X button for at least 5 seconds: two beeps will be emitted and the address will be stored permanently.
- Via software: during the addressing procedure via software, the display will flash the address being assigned; approaching a MiFare card will beep twice and the address will be stored permanently.

Safety warning

The installation, commissioning and the regular maintenance of the product must be made by professionally qualified personnel, in compliance with national regulations and/or local requirements. The qualified installer must take all necessary measures, including the use of personal protection equipment, in order to ensure his/her own protection and the protection of third parties.

The incorrect installation can cause damages to persons, animals or things for which Kblue Srl cannot be held liable.

Packaging disposal
Cardboard boxes: separate paper collection. Plastic bags and bubble wrap: separate collection of plastic.

Product disposal
At the end of its lifespan, the product must be collected separately from other waste. However, the user should hand over the device, at the end of its lifespan, to proper selective electronic waste collection centres or s/he should hand it over to the reseller upon the purchase of a new equivalent device, at a one to one ratio.

The abusive disposal of the product by the user entails the application of sanctions pursuant to the Italian Legislative decree 152/2006.

Other information

We reserve the right to modify products at any time and without any notice, if the changes implicate a quality improvement. Pictures and photos shown are purely indicative and may not exactly represent the described product. Any responsibility is declined for any printing errors.

All business relations are regulated by the general conditions of sale.