



1. Descrizione

KB-GTW_DALI2_DMX è un gateway di interfacciamento da protocollo Modbus a protocollo DALI (modulo da barra DIN con supporto DALI2 e alimentazione bus integrata). Abilitando la porta BUS1 del modulo master ETH-MY88 alla comunicazione modbus RTU diviene possibile il controllo di dispositivi DALI dal sistema domotico ETH. Il gateway è uno slave modbus e converte i valori delle variabili modbus 1-64 per il controllo di specifici indirizzi fisici (fino a 64 lampade Type6 DALI) o variabili modbus 1-16 per il controllo di specifici gruppi (fino a 16 gruppi di lampade Type6 DALI). Ogni linea DALI può essere controllata da un solo modulo KB-GTW_DALI2_DMX, non è possibile installare altri master DALI.

2. Caratteristiche tecniche

- Tensione di alimentazione: 12/24/48 Vdc
- Assorbimento: 550mA max
- Temperatura di stoccaggio: da -40 a +60 °C
- Temperatura ambientale: da -40 a +60 °C
- Materiale dell'involucro: plastica
- Dimensioni: 92 x 62 x 72 mm (HxPxL)
- Peso: 100g.

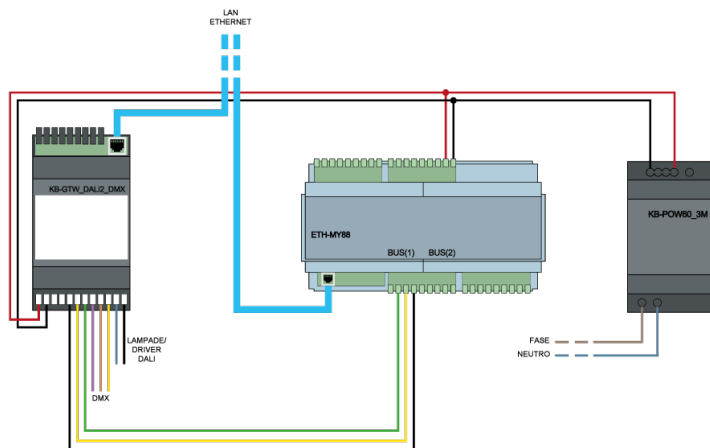
3. Installazione e avvertenze

- Il prodotto può essere collegato e installato solo da personale qualificato. Devono essere rispettate tutte le norme, le leggi e i regolamenti edilizi vigenti nei rispettivi Paesi. Un'installazione errata del prodotto può causare danni irreparabili al prodotto stesso e ai LED collegati.
- Prima di ogni operazione di manutenzione e prima di accedere alle parti interne dell'unità, togliere l'alimentazione elettrica.
- Il prodotto deve essere installato all'interno di un quadro elettrico e/o di una scatola di giunzione con protezione contro le sovratensioni.
- Il prodotto deve essere installato in posizione verticale o orizzontale con il coperchio superiore rivolto verso l'alto o in verticale. Non sono ammesse altre posizioni. Non è consentita la posizione inferiore (coperchio superiore rivolto verso il basso).
- Tenere separati i circuiti a 230Vac (LV) e non SELV dai circuiti a bassissima tensione di sicurezza (SELV) e da qualsiasi collegamento con questo prodotto. È assolutamente vietato collegare, per qualsiasi motivo, direttamente o indirettamente, la tensione di rete 230Vac al prodotto (morsetteria del BUS inclusa).
- L'utilizzo del prodotto in ambienti difficili potrebbe limitare la potenza di uscita.
- La manutenzione deve essere eseguita solo da un elettricista qualificato in conformità alle normative vigenti.

4. Collegamento del modulo

KB-GTW_DALI2_DMX deve essere alimentato a 12 V ai morsetti 1 e 2 oppure 3 e 4. La connessione modbus prevede il collegamento dei morsetti 5,6,7 ai corrispondenti morsetti GND, B e A del BUS1 del modulo MASTER abilitato al controllo. Il gateway rende disponibile ai morsetti 8,9 e 10 la connessione verso dispositivi DMX e 11 e 12 al DALI.

5. Schema di collegamento



6. LED di segnalazione

LED	FUNZIONE	ON	LAMPEGGIO	OFF
LED1 (primo da sinistra)	Ethernet	Connesso con comunicazione ethernet	Connessione cavo ethernet	Non connesso
LED2	BUS1 (RTU/DMX)	Connesso con comunicazione	Connesso senza comunicazione (solo RTU)	BUS1 non abilitato
LED3	BUS2 (DMX/RTU)	Connesso con comunicazione	Connesso senza comunicazione (solo RTU)	BUS2 non abilitato
LED4 (primo da destra)	BUS DALI	Connesso con comunicazione	Connesso senza comunicazione	BUS DALI non abilitato Alimentazione BUS disattivata

7. Pulsante di reset

Riavvio Dispositivo: Premere il pulsante di reset per un tempo inferiore a 2 secondi.
Impostazioni di Fabbrica: Premere il pulsante di reset per un tempo superiore a 2 secondi, devono accendersi progressivamente da destra verso sinistra tutti e 4 i led di segnalazione.

8. Parametri di configurazione ETHprog

Dalla libreria ETHprog selezionare il dispositivo KB-GTW_DALI2_DMX. Il dispositivo presenta le seguenti impostazioni di default:
INDIRIZZO DISPOSITIVO MODBUS = 1
BAUDRATE = 9600

Configurare il gateway come modbus slave dalle impostazioni del gateway.

9. Software di configurazione

Per la configurazione del modulo accedere al gateway all'indirizzo di default 192.168.1.4 admin/admin e seguire le istruzioni contenute nella quickguide.

Inquadra il QR Code sotto e, una volta accesso all'area tecnica, clicca "Quickguide configurazione modulo KB-GTW_DALI2_DMX".



Avvertenza per la sicurezza

L'installazione, la messa in servizio e la periodica manutenzione del prodotto devono essere eseguite da personale professionalmente abilitato, in accordo con i regolamenti nazionali e/o i requisiti locali. L'installatore qualificato deve adottare tutti gli accorgimenti necessari, incluso l'utilizzo di Dispositivi di Protezione Individuale, per assicurare la propria incolumità e quella di terzi. L'errata installazione può causare danni a persone, animali o cose nei confronti dei quali Kblue Srl non può essere considerata responsabile.

Smaltimento imballo

Scatole in cartone: raccolta differenziata carta.

Smaltimento del prodotto

Il prodotto alla fine della propria vita utile dovrà essere raccolto separatamente dagli altri rifiuti. L'utente dovrà, pertanto, conferire l'apparecchiatura giunta a fine vita agli idonei centri di raccolta differenziata di rifiuti elettronici ed elettrotecnici, oppure riconsegnarla al rivenditore al momento dell'acquisto di una nuova apparecchiatura di tipo equivalente, in ragione di uno a uno.

Lo smaltimento abusivo del prodotto da parte dell'utente comporta l'applicazione delle sanzioni di cui al D.Lgs. 152/2006.

Altre informazioni

Ci riserviamo il diritto di modificare i prodotti in qualsiasi momento e senza preavviso, se le modifiche comportano un miglioramento di qualità. Le immagini e le foto riportate sono a carattere puramente indicativo e potrebbero non rappresentare esattamente il prodotto descritto. Si declina ogni responsabilità per eventuali errori di stampa.

Tutti i rapporti commerciali sono regolati dalle condizioni generali di vendita.



1. Description

KB-GTW_DALI2_DMX is a Modbus to DALI protocol interface gateway (DIN-rail module with DALI2 support and integrated bus power supply). By enabling the BUS1 gate of the ETH-MY88 master module for Modbus RTU communication, it becomes possible to control DALI devices from the ETH home automation system. The gateway is a modbus slave and converts values of modbus variables 1-64 for controlling specific physical addresses (up to 64 Type6 DALI lamps) or modbus variables 1-16 for controlling specific groups (up to 16 Type6 DALI lamp groups). Each DALI line can be controlled by only one KB-GTW_DALI2_DMX module, no further DALI masters can be installed.

2. Technical Specification

- Supply voltage: 12/24/48 Vdc
- Power consumption: 550mA max
- Storage temperature: -40 to +60 °C
- Ambient temperature: -40 to +60 °C
- Housing material: plastic
- Dimensions: 92 x 62 x 72 mm (HxWxD)
- Weight: 100g

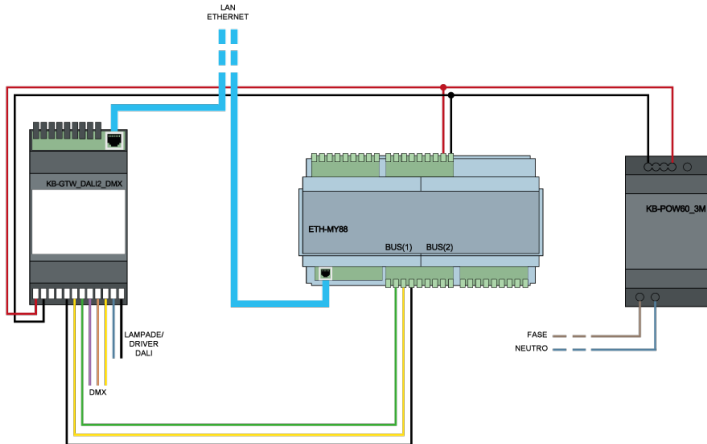
3. Warnings

- The product may only be connected and installed by qualified personnel. All applicable standards, laws and building regulations of the respective country must be observed. Incorrect installation of the product may cause irreparable damage to the product itself and to the connected LEDs.
- Before any maintenance work and before accessing the internal parts of the unit, disconnect the power supply.
- The product must be installed inside an electrical cabinet and/or junction box with surge protection.
- The product must be installed in a vertical or horizontal position with the top cover facing upwards or vertically. No other positions are permitted. The bottom position (top cover facing downwards) is not permitted.
- Keep 230Vac (LV) and non-SELV circuits separate from safety extra-low voltage (SELV) circuits and any connection to this product. It is absolutely forbidden to connect, for any reason, directly or indirectly, 230Vac mains voltage to the product (including BUS terminal block).
- Using the product in harsh environments may limit the output power.
- Maintenance must only be carried out by a qualified electrician in accordance with current regulations.

4. Module connection

KB-GTW_DALI2_DMX must be supplied with 12 V at terminals 1 and 2 or 3 and 4. The modbus connection involves connecting terminals 5,6,7 to the corresponding GND, B and A terminals of BUS1 of the control-enabled MASTER module. The gateway makes available at terminals 8,9 and 10 the connection to DMX devices and 11 and 12 to DALI.

5. Connection diagram



6. Signalling LEDs

LED	FUNCTION	ON	BLINK	OFF
LED1 (first from left)	Ethernet	Wired and communicating via ethernet	Wired with ethernet	Not wired
LED2	BUS1 (RTU/DMX)	Connected with communication	Connected with no communication (only RTU)	BUS1 not enabled
LED3	BUS2 (DMX/RTU)	Connected with communication	Connected with no communication (only RTU)	BUS2 not enabled
LED4 (first from right)	BUS DALI	Connected with communication	Connected with no communication	DALI BUS not enabled. BUS power off

7. Reset button

Device Restart: Press the reset button for less than 2 seconds.

Factory settings: Press the reset button for more than 2 seconds, all 4 signaling LEDs must light up progressively from right to left.

8. ETHprog configuration parameters

From the ETHprog library, select the KB-GTW_DALI2_DMX device. The device has the following default settings:

MODBUS DEVICE ADDRESS = 1

BAUD RATE = 9600

Configure the gateway as modbus slave from the gateway settings.

9. Configuration software

To configure the module, access the gateway at the default address 192.168.1.4 admin/admin and follow the instructions in the quickguide. Scan the QR code below and, once you have accessed the technical area, click on 'Quickguide configuration module KB-GTW_DALI2_DMX'.



Safety warning



The installation, commissioning and the regular maintenance of the product must be made by professionally qualified personnel, in compliance with national regulations and/or local requirements. The qualified installer must take all necessary measures, including the use of personal protection equipment, in order to ensure his/her own protection and the protection of third parties. The incorrect installation can cause damages to persons, animals or things for which Kblue Srl cannot be held liable.



Packaging disposal

Cardboard boxes: selective collection of paper.



Product disposal

At the end of its lifespan, the product must be collected separately from other waste. However, the user should hand over the device, at the end of its lifespan, to proper selective electronic waste collection centres or s/he should hand it over to the reseller upon the purchase of a new equivalent device, at a one to one ratio.

The abusive disposal of the product by the user entails the application of sanctions pursuant to the Italian Legislative decree 152/2006.

Other information

We reserve the right to modify products at any time and without any notice, if the changes implicate a quality improvement. Pictures and photos shown are purely indicative and may not exactly represent the described product. Any responsibility is declined for any printing errors.

All business relations are regulated by the general conditions of sale.