

1. Descrizione

Il sensore **KB-KEASIER_CONTACT** è in grado di rilevare lo stato di apertura e chiusura di porte, finestre, elettrodomestici, cassetti e ante dei mobili.

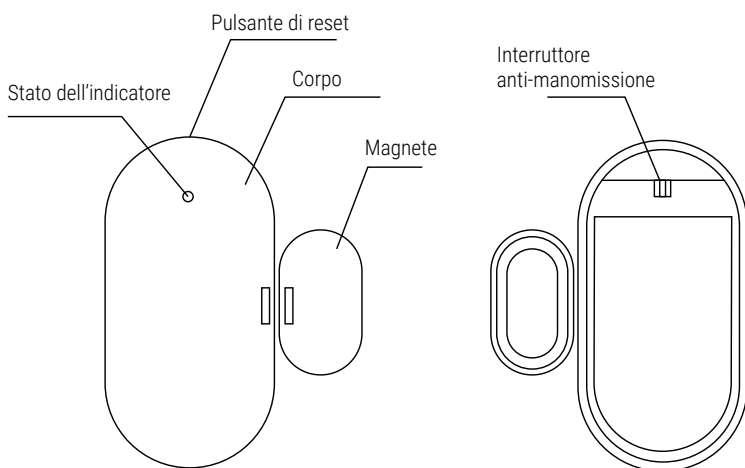
E' possibile il controllo da remoto tramite app Kblue Keasier.

2. Caratteristiche tecniche

- Protocollo di trasmissione: Zigbee
- Frequenza di trasmissione: 2.4GHz
- Potenza di trasmissione: ≤15dBm
- Distanza di comunicazione: 100m (aria aperta)
- Tensione di lavoro: DC 3V (CR2032)
- Distanza allarme: ≥20mm
- Indicazione di batteria scarica: 2.6V±0.2V
- Corrente di stanby: ≤10uA

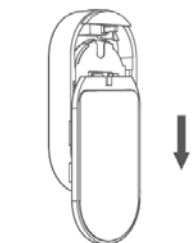
- Corrente di lavoro: ≤30mA
- Temperatura di esercizio: -10°C ~ +55°C
- Vita della batteria: 1 anno (20 volte al giorno)
- Dimensioni corpo: 52,5x26,5x13,8 mm (HxPxL)
- Dimensioni magnete: 25,5x12,5x13 mm (HxPxL)

3. Anatomia del prodotto



4. Impostazione di rete

1. Accendi il prodotto.



Fai scorrere verso il basso il coperchio posteriore per aprirlo.



Rimuovere la pellicola isolante della batteria per accendere il prodotto.



2. Premi il pulsante di reset per 5s e rilascia, il LED di colore verde lampeggia per l'impostazione della rete.

Impostazione di rete:

- Premere il pulsante di reset per 5-10s, il LED verde è acceso; una volta che il LED verde si spegne, rilasciare il pulsante di reset, il LED verde lampeggia, significa che è pronto per l'impostazione della rete. Continua a lampeggiare per 30s durante l'impostazione della rete. Se si preme per più di 10 secondi, l'impostazione della rete viene annullata.

- Il LED verde si accende per 5 secondi per indicare che l'impostazione della rete è riuscita. Se non riesce, il LED verde si spegne.

5. Istruzioni per l'installazione

Installa il prodotto su una porta o una finestra con il corpo fissato sul telaio della porta o finestra (installare su porte o finestre di legno), come mostrato nella seguente immagine.



- Non installare il prodotto all'aperto, su una base instabile o in un luogo non protetto dalla pioggia.
- Non collocare metalli magnetici o altri oggetti vicino al prodotto.
- Durante l'incollaggio e l'installazione, è necessario assicurarsi che il luogo di installazione del sensore per porta sia liscio, piatto, asciutto e pulito.

Avvertenza per la sicurezza

L'installazione, la messa in servizio e la periodica manutenzione del prodotto devono essere eseguite da personale professionalmente abilitato, in accordo con i regolamenti nazionali e/o i requisiti locali. L'installatore qualificato deve adottare tutti gli accorgimenti necessari, incluso l'utilizzo di Dispositivi di Protezione Individuale, per assicurare la propria incolumità e quella di terzi. L'errata installazione può causare danni a persone, animali o cose nei confronti dei quali Kblue Srl non può essere considerata responsabile.

Smaltimento imballo

Scatole in cartone: raccolta differenziata carta.

Smaltimento del prodotto

Il prodotto alla fine della propria vita utile dovrà essere raccolto separatamente dagli altri rifiuti. L'utente dovrà, pertanto, conferire l'apparecchiatura giunta a fine vita agli idonei centri di raccolta differenziata di rifiuti elettronici ed elettrotecnici, oppure riconsegnarla al rivenditore al momento dell'acquisto di una nuova apparecchiatura di tipo equivalente, in ragione di uno a uno.

Lo smaltimento abusivo del prodotto da parte dell'utente comporta l'applicazione delle sanzioni di cui al D.Lgs. 152/2006.

Altre informazioni

Ci riserviamo il diritto di modificare i prodotti in qualsiasi momento e senza preavviso, se le modifiche comportano un miglioramento di qualità. Le immagini e le foto riportate sono a carattere puramente indicativo e potrebbero non rappresentare esattamente il prodotto descritto. Si declina ogni responsabilità per eventuali errori di stampa.

Tutti i rapporti commerciali sono regolati dalle condizioni generali di vendita.

1. Description

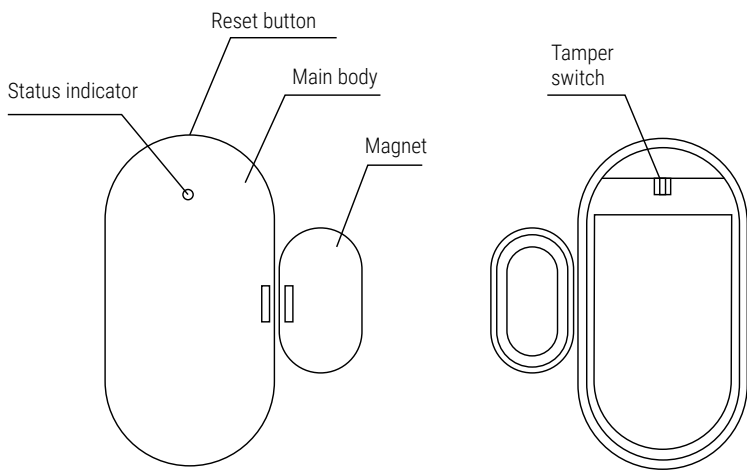
KB-KEASIER_CONTACT sensor can detect the opening and closing status of doors, windows, appliances, drawers and furniture doors. Remote control via the Kblue Keasier app is possible.

2. Technical specifications

- Communication protocol: Zigbee
- Transmission frequency: 2.4GHz
- Transmission power: ≤15dBm
- Communication distance: 100m (open air)
- Working voltage: DC 3V (CR2032)
- Alarm distance: ≥20mm
- Low battery indication: 2.6V±0.2V
- Standby current: ≤10uA

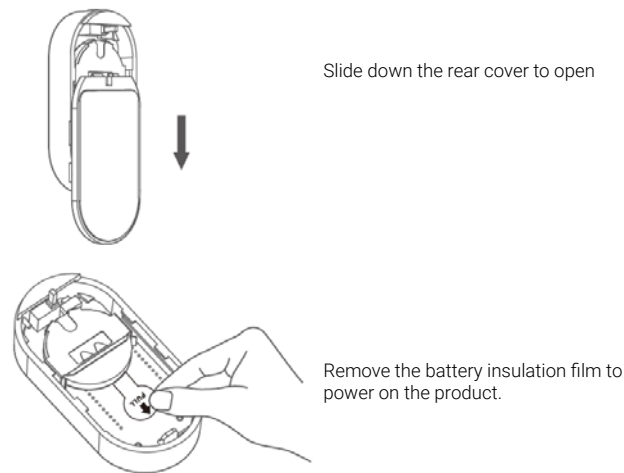
- Working current: ≤30mA
- Working temperature: -10°C ~ +55°C
- Battery life: 1 year (20 times a day)
- Body dimension: 52,5x26,5x13,8 mm (HxPxL)
- Magnet dimension: 25,5x12,5x13 mm (HxPxL)

3. Product anatomy



4. Network setting

1. Power on the product



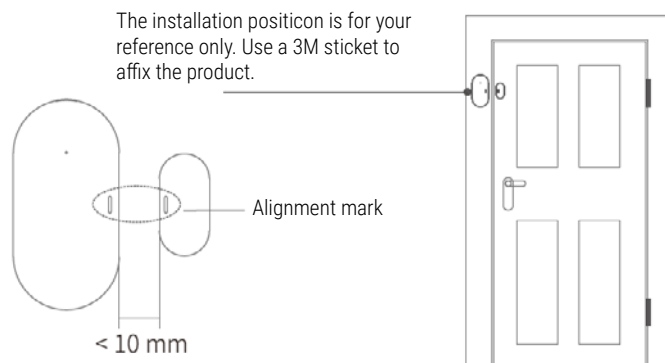
2. Press the reset button for 5s and release, the green LED will flash for network setting.

Network setting:

- Press reset button for 5s-10s, the green LED is on, once green LED turns off, release the reset button, the green LED flashes, means ready for network setting. It keeps on flashing for 30s during network setting. If pressing for more than 10s, network setting is cancelled.
- The green LED will be on for 5s to indicate network setting succeeds. If fails, the green LED is off.

5. Installation instructions

Install the product on a door or window with the main body fixed on the door or window frame (please install on wooden door or window), as shown in the following figure.



- Do not install the product outdoor, on an unstable base, or anywhere unprotected from the rain.
- Do not place magnetic metals or other objects near the product.
- When pasting and installing, it is necessary to ensure that the installation place of the door sensor should be smooth, flat, dry and clean.

Safety warning

The installation, commissioning and the regular maintenance of the product must be made by professionally qualified personnel, in compliance with national regulations and/or local requirements. The qualified installer must take all necessary measures, including the use of personal protection equipment, in order to ensure his/her own protection and the protection of third parties. The incorrect installation can cause damages to persons, animals or things for which Kblue Srl cannot be held liable.

Packaging disposal

Cardboard boxes: selective collection of paper.

Product disposal

At the end of its lifespan, the product must be collected separately from other waste. However, the user should hand over the device, at the end of its lifespan, to proper selective electronic and electric waste collection centres or s/he should hand it over to the reseller upon the purchase of a new equivalent device, at a one to one ratio.

The abusive disposal of the product by the user entails the application of sanctions pursuant to the Italian Legislative decree 152/2006.

Other information

We reserve the right to modify products at any time and without any notice, if the changes implicate a quality improvement. Pictures and photos shown are purely indicative and may not exactly represent the described product. Any responsibility is declined for any printing errors.

All business relations are regulated by the general conditions of sale.