



Fig. 1

### 1. Descrizione

Cronotermostato con sonda di umidità integrata della famiglia Klever utilizzato come periferica stand-alone, o come dispositivo master del sistema Klever. Dispone di connettività WiFi e BLE. Disponibile in 4 varianti:

Incasso	Bianco	<b>ETH-KORE+TERM-IN_B</b>
Parete	Bianco	<b>ETH-KORE+TERM-ON_B</b>
Incasso	Nero	<b>ETH-KORE+TERM-IN_N</b>
Parete	Nero	<b>ETH-KORE+TERM-ON_N</b>

### 2. Caratteristiche tecniche

- Tensione di alimentazione nominale:
  - Da BUS 12V $\text{---}$
  - Da rete (con add-on) 230V $\sim$  50/60 Hz
- Assorbimento:
  - Da BUS 12 V $\text{---}$  60-95 mA (73 mA nominali)
  - Da rete (con add-on) 230V $\sim$  10-15 mA (24 mA nominali)
- Consumo: 6W max
- Connessioni: morsetti a vite estraibili
- Temperatura di esercizio: da 0 a +40°C
- Temperatura di stoccaggio: da -10 a +70°C
- Sensore di temperatura a bordo: da 0 a +40°C  $\pm$ 0,5°C
- Sensore di umidità relativa: da 10 a 90%  $\pm$ 5%
- Classe di protezione: IP20
- Classificazione ERP:
  - Con uscita a relè: classe IV
  - Con uscita 0-10V o OpenTherm: classe V
- Normativa di riferimento: Certificazione CE
- Display TFT 3,5" con touch screen capacitivo
- Ingressi:
  - 1 BUS OpenTherm
- Uscite:
  - 1 uscita analogica 0-10V $\text{---}$ , 40 mA max
  - 2 relè bistabili carico max 2A (cos $\phi$  0,9 min)
- Dispositivo wireless conforme allo standard 802.11 b/g/n, frequenza 2.412-2.484 GHz, potenza di trasmissione <20 dBm
- Installazione orizzontale a parete o su scatola portafrutti 3 moduli
- Dimensioni:
  - Senza supporto a parete 97,7 x 42 x 116 mm (HxPxL)
  - Con supporto a parete 97,7 x 43 x 116 mm (HxPxL)
- Peso:
  - Senza supporto a parete 223 g
  - Con supporto a parete 280 g

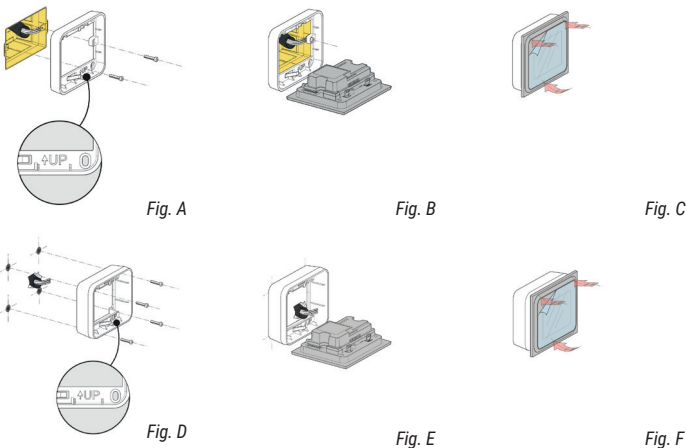
### 3. Avvertenze

- L'installazione e la manutenzione devono essere eseguite solo da personale qualificato.
- Prima di ogni operazione di manutenzione e prima di accedere alle parti interne dell'unità, togliere l'alimentazione elettrica.

### 4. Installazione

L'apparecchio deve essere installato a parete ad un'altezza di 1,5m da terra, in una posizione idonea alla corretta rilevazione della temperatura ambiente. Può essere installato direttamente a muro o su scatole portafrutto a tre moduli. Va utilizzato in luoghi asciutti e non polverosi a temperatura compresa tra 0 e 40°C.

#### Installazione ad incasso Installazione a muro



### 6. Collegamenti

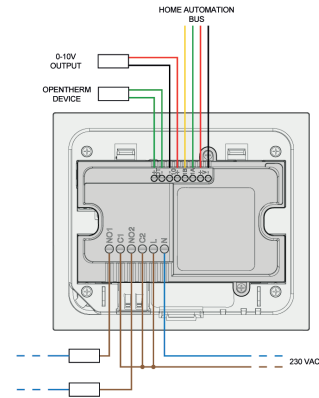


Fig. 2

Il cronotermostato WiFi Kore può sostituire agevolmente un classico termostato tradizionale a parete grazie all'alimentazione diretta con tensione di rete 230V $\sim$ .

È composto da una scheda base (P01043) e dispone di una scheda add-on (P01044) con le seguenti uscite:

- Doppio contatto a relè bistabile da applicare sul retro del cronotermostato: 1 utilizzo per il contatto caldaia + 1 configurabile (cambio stagione, confronto su % umidità, confronto punto di rugiada)
- Uscita analogica 0-10V per la modulazione di un fancoil analogico.
- Uscita OpenTherm per dialogare e comandare dispositivi di termoregolazione che comunicano attraverso protocollo OpenTherm.

Il cronotermostato dispone inoltre dell'uscita BUS dedicata alla linea domotica Klever per l'invio di comandi "evoluti" come il controllo delle automazioni e lo spegnimento delle luci. Questo cavo deve essere conforme alla normativa CPR mentre la classe minima consigliata è la CcA-S3.D0.A3. Per identificare la corrente classe di cavi per i diversi luoghi di impiego, si prega di consultare la classificazione riportata nella normativa CPR. In caso di cadute di tensione lungo la linea 12V $\text{---}$  del BUS è necessario inserire un alimentatore supplementare.

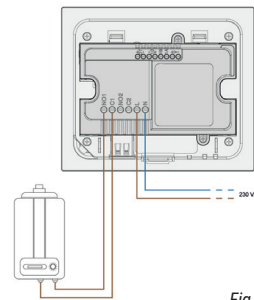


Fig. 3

Fig. 3 Collegamento con caldaia  
Solo riscaldamento

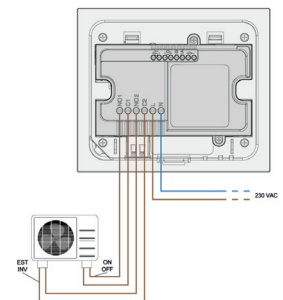


Fig. 4

Fig. 4 Collegamento con pompa di calore  
Riscaldamento e raffreddamento

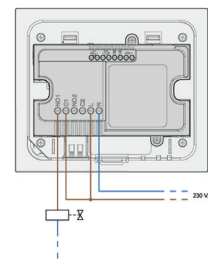


Fig. 5

Fig. 5 Collegamento con elettrovalvola  
Solo riscaldamento

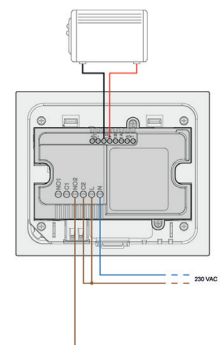


Fig. 6

Fig. 6 Collegamento con fancoil  
Riscaldamento e raffreddamento

#### Avvertenza per la sicurezza

L'installazione, la messa in servizio e la periodica manutenzione del prodotto devono essere eseguite da personale professionalmente abilitato, in accordo con i regolamenti nazionali e/o i requisiti locali. L'installatore qualificato deve adottare tutti gli accorgimenti necessari, incluso l'utilizzo di Dispositivi di Protezione Individuale, per assicurare la propria incolumità e quella di terzi. L'errata installazione può causare danni a persone, animali o cose nei confronti dei quali Kblue Srl non può essere considerata responsabile. Il dispositivo di disconnessione deve essere incorporato all'esterno dell'apparecchiatura.



#### Smaltimento imballo

Scatole in cartone: raccolta differenziata carta.

#### Smaltimento del prodotto

Il prodotto alla fine della propria vita utile dovrà essere raccolto separatamente dagli altri rifiuti. L'utente dovrà, pertanto, conferire l'apparecchiatura giunta a fine vita agli idonei centri di raccolta differenziata di rifiuti elettronici ed elettrotecnici, oppure riconsegnarla al rivenditore al momento dell'acquisto di una nuova apparecchiatura di tipo equivalente, in ragione di uno a uno.

Lo smaltimento abusivo del prodotto da parte dell'utente comporta l'applicazione delle sanzioni di cui al D.Lgs. 152/2006.

#### Altre informazioni

Ci riserviamo il diritto di modificare i prodotti in qualsiasi momento e senza preavviso, se le modifiche comportano un miglioramento di qualità. Le immagini e le foto riportate sono a carattere puramente indicativo e potrebbero non rappresentare esattamente il prodotto descritto. Si declina ogni responsabilità per eventuali errori di stampa. Tutti i rapporti commerciali sono regolati dalle condizioni generali di vendita.



#### Manuale d'uso

Consultare il manuale d'uso e installazione.



Fig. 1

### 1. Description

Programmable thermostat with integrated humidity sensor (Klever family) used as stand alone device, or as a master device of the Klever system. It has WiFi and BLE connectivity. Available in 4 models:

Flush-Mount	White	<b>ETH-KORE+TERM-IN_B</b>
Wall-Mount	White	<b>ETH-KORE+TERM-ON_B</b>
Flush-Mount	Black	<b>ETH-KORE+TERM-IN_N</b>
Wall-Mount	Black	<b>ETH-KORE+TERM-ON_N</b>

### 2. Technical specifications

- Nominal voltage:
  - From BUS 12V $\pm$ 5%
  - From line (with addon) 230V $\sim$  50/60 Hz
- Absorption:
  - From BUS 12 V $\pm$ 5% 60-95 mA (73 mA nominal)
  - From line (with addon) 230V $\sim$  10-15 mA (24 mA nominal)
- Power consumption: 6W max
- Connections: removable screw terminals
- Operating temperature: from 0 to +40°C
- Storage temperature: from -10 to +70°C
- Built-in temperature sensor: from 0 to +40°C  $\pm$ 0,5°C
- Relative humidity sensor: from 10 to 90%  $\pm$ 5%
- Protection class: IP20
- ERP classification:
  - With relay output: class IV
  - With 0-10V or OpenTherm output: class V
- Reference standards: CE certifications
- 3,5" TFT display with capacitive touch screen
- Inputs:
  - 1 OpenTherm BUS
- Outputs:
  - 1 analog output 0-10V $\pm$ 5%, 40 mA max
  - 2 bistable relays max load 2A (cos $\phi$  0,9 min)
- Wireless device compliant with 802.11 b/g/n, standard, frequency 2.4-2.4835 GHz, transmission power <20dBm. WPA/WPA2 security protocol.
- Horizontal wall installation or installation on 3 modules wall box
- Dimensions:
  - Without wall mount 97,7 x 42 x 116 mm (HxDxL)
  - With wall mount 97,7 x 43 x 116 mm (HxDxL)
- Weight:
  - Without wall mount 223 g
  - With wall mount 280 g

### 3. Warnings

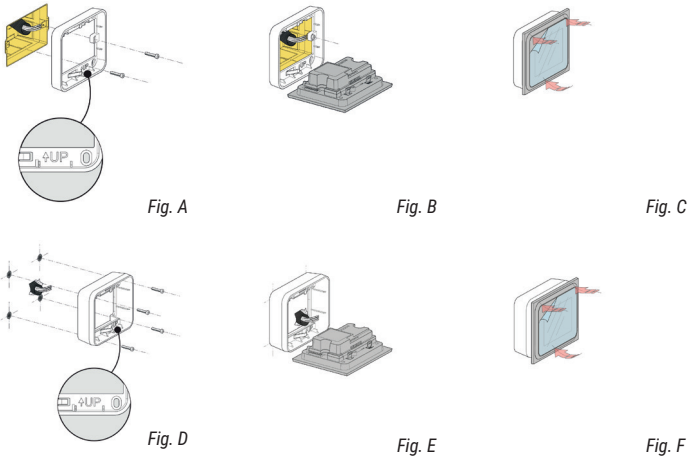
- The installation and maintenance must be performed only by qualified personnel.
- Before every maintenance operation and before accessing the internal parts of the unit, cut the power supply.

### 4. Installation

The appliance must be installed on a wall at a height of a 1.5m from the ground, in a position suitable for correct detection of the ambient temperature. It can be installed directly on the wall or on 3 modules wall boxes. It should be used in dry and non-dusty environments at a temperature between 0 and +40°C.

#### Flush-mount installation

#### Wall-mount installation



### 6. Connection diagram

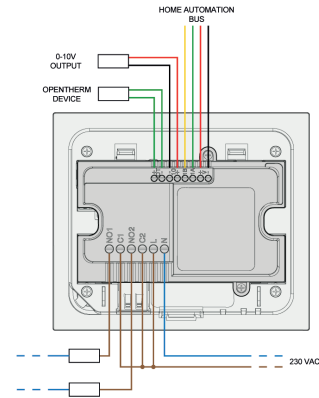


Fig. 2

The Kore WiFi programmable thermostat can easily replace a traditional wall-mounted thermostat thanks to a direct power supply with 230V $\sim$  main voltage.

It is made up of an electronic board (P01043) and it is equipped with an addon module (P01044) with the following outputs:

- Double bistable relay contact: 1 for boiler contact + 1 configurable (season change, humidity % comparison, dew point comparison)
- Analog output 0-10V for modulating an analog fancoil.
- OpenTherm output for managing temperature control devices communicating through OpenTherm protocol.

It is also possible to connect the thermostat to a BUS cable to send "advanced" commands such as controlling the automations or switching off the lights. This cable must be compliant with CPR regulation, while the recommended class is CcA-S3.Do,A3. Please refer to the classification given in CPR regulation, in order to identify the current class of cables for different places of use. In case of voltage drops along the 12V $\pm$ 5% line of the BUS it is necessary to insert an additional power supply unit.

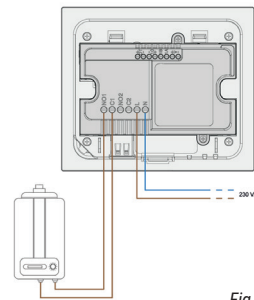


Fig. 3

Fig. 3 Connection with boiler Heating only

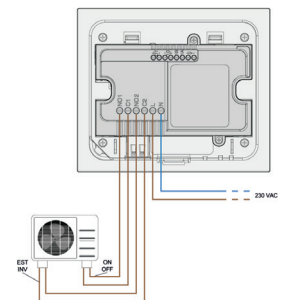


Fig. 4

Fig. 4 Connection with heat pump Heating and cooling

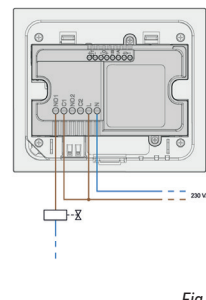


Fig. 5

Fig. 5 Connection with solenoid valve Heating only

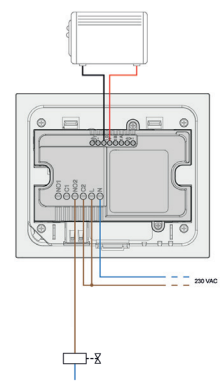


Fig. 6

Fig. 6 Connection with fancoil Heating and cooling

#### Safety warning

The installation, commissioning and the regular maintenance of the product must be made by professionally qualified personnel, in compliance with national regulations and/or local requirements. The qualified installer must take all necessary measures, including the use of personal protection equipment, in order to ensure his/her own protection and the protection of third parties.

#### Packaging disposal

Cardboard boxes: selective collection of paper.

#### Product disposal

At the end of its lifespan, the product must be collected separately from other waste. However, the user should hand over the device, at the end of its lifespan, to proper selective electronic and electric waste collection centres or s/he should end it over to the reseller upon the purchase of a new equivalent device, at a one to one ratio.

The abusive disposal of the product by the user entails the application of sanctions pursuant to the Italian Legislative decree 152/2006.

#### Other information

We reserve the right to modify products at any time and without any notice, if the changes implicate a quality improvement. Pictures and photos shown are purely indicative and may not exactly represent the described product. Any responsibility is declined for any printing errors. All business relations are regulated by the general conditions of sale.



#### Operation and maintenance manual

Refer to the operation and maintenance manual.